

---

**М Е Ж Г О С У Д А Р С Т В Е Н Н Ы Й                      С Т А Н Д А Р Т**


---

**КАЛИБРЫ ДЛЯ ТРУБНОЙ ЦИЛИНДРИЧЕСКОЙ РЕЗЬБЫ****Допуски****ГОСТ  
2533—88**

Gauges for straight pipe thread. Tolerances

МКС 17.040.30  
ОКП 39 3154Дата введения **01.01.89**

Настоящий стандарт распространяется на резьбовые и гладкие калибры для контроля трубной цилиндрической резьбы по ГОСТ 6357 и устанавливает виды калибров, профиль резьбы, длину рабочей части, допуски и формулы для определения размеров резьбовых и гладких калибров

**1. ОБОЗНАЧЕНИЯ**

В настоящем стандарте приняты следующие обозначения размеров и допусков:

- $b_1$  — ширина канавки резьбового калибра-пробки, резьбового калибра-кольца или ролика с полным профилем резьбы;
- $b_3$  — ширина канавки резьбового калибра-пробки, резьбового калибра-кольца или ролика с укороченным профилем резьбы;
- $d$  — номинальный наружный диаметр наружной резьбы;
- $d_1$  — номинальный внутренний диаметр наружной резьбы;
- $d_2$  — номинальный средний диаметр наружной резьбы;
- $D$  — номинальный наружный диаметр внутренней резьбы;
- $D_1$  — номинальный внутренний диаметр внутренней резьбы;
- $D_2$  — номинальный средний диаметр внутренней резьбы;
- $F_1$  — расстояние между линией среднего диаметра и вершиной укороченного профиля резьбы калибра;
- $F_3$  — высота укороченного профиля резьбы калибра;
- $H_1$  — допуск гладкого калибра-пробки для внутренней резьбы;
- $H_2$  — допуск гладкого калибра-кольца или калибра-скобы для наружной резьбы;
- $H_p$  — допуск гладкого контрольного калибра-пробки для нового гладкого калибра-скобы и гладкого контрольного калибра-пробки для контроля износа гладкого калибра-скобы;
- $L$  — длина свинчивания по ГОСТ 6357;
- $m$  — расстояние между серединой поля допуска  $T_R$  проходного и непроходного резьбовых калибров-колец и серединой поля допуска  $T_{Cp}$  резьбового контрольного проходного калибра-пробки;
- $N_k$  — среднее значение длины свинчивания  $N$  по ГОСТ 6357;
- $P$  — шаг резьбы;
- $r$  — радиус закругления вершины и впадины профиля резьбовых проходных калибров-пробок, калибров-колец и роликов калибров-скоб;

- $S$  — отклонение реального положения оси канавки  $b_3$  относительно номинального (смещение канавки);
- $T_{CP}$  — допуск среднего диаметра резьбового контрольного проходного и непроходного калибров-пробок, резьбового калибра-пробки для контроля износа и установочного калибра-пробки;
- $T_d$  — допуск наружного диаметра наружной резьбы;
- $T_{d_2}$  — допуск среднего диаметра наружной резьбы;
- $T_{D_1}$  — допуск внутреннего диаметра внутренней резьбы;
- $T_{D_2}$  — допуск среднего диаметра внутренней резьбы;
- $T_P$  — допуск шага резьбы калибра;
- $T_{PL}$  — допуск среднего диаметра резьбового проходного и непроходного калибров-пробок;
- $T_R$  — допуск среднего диаметра резьбового проходного и непроходного калибров-колец;
- $T_{\alpha_1}$  — допуск угла наклона боковой стороны профиля резьбы калибра с полным профилем;
- $T_{\alpha_2}$  — допуск угла наклона боковой стороны профиля резьбы калибра с укороченным профилем;
- $u$  — удвоенная величина среза вершины резьбы калибра;
- $W_{GO}$  — величина среднедопустимого износа проходных резьбовых калибра-пробки и калибра-кольца;
- $W_{NG}$  — величина среднедопустимого износа непроходных резьбовых калибра-пробки и калибра-кольца;
- $Z_1$  — расстояние от середины поля допуска  $H_1$  гладкого проходного калибра-пробки до проходного (нижнего) предела внутреннего диаметра внутренней резьбы; величина среднедопустимого износа гладкого проходного калибра-пробки;
- $Z_2$  — расстояние от середины поля допуска  $H_2$  гладкого проходного калибра-кольца или калибра-скобы до проходного (верхнего) предела наружного диаметра наружной резьбы; величина среднедопустимого износа гладкого проходного калибра-кольца или гладкого проходного калибра-скобы;
- $Z_{PL}$  — расстояние от середины поля допуска  $T_{PL}$  резьбового проходного калибра-пробки до проходного (нижнего) предела среднего диаметра внутренней резьбы;
- $Z_R$  — расстояние от середины поля допуска  $T_R$  резьбового проходного калибра-кольца до проходного (верхнего) предела среднего диаметра наружной резьбы.

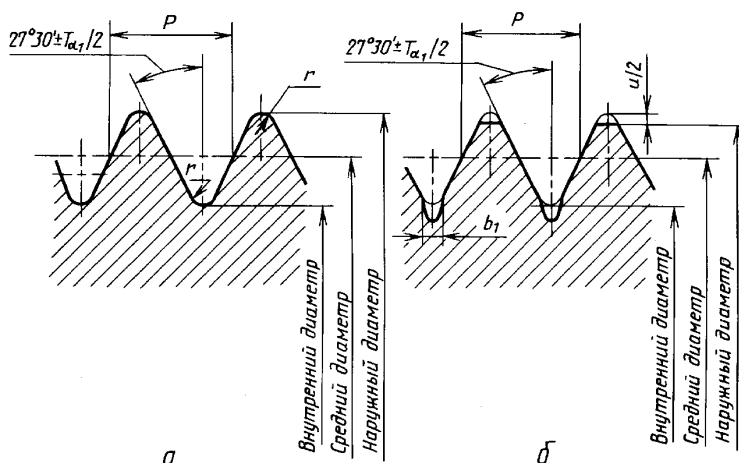
## 2. ВИДЫ КАЛИБРОВ

2.1. Для контроля наружной резьбы применяются калибры и соответствующие им контрольные калибры видов: ПР (1), КПР-ПР (2), КПР-НЕ (3), К-И (6), ПР (7), У-ПР (8), НЕ (9), У-НЕ (10), НЕ (11), КНЕ-ПР (12), КНЕ-НЕ (13), КИ-НЕ (16), ПР (17), НЕ (18), К-ПР (19), К-НЕ (20) и К-И (25), для контроля внутренней резьбы — калибры видов: ПР (21), НЕ (22), ПР (23) и НЕ (24).

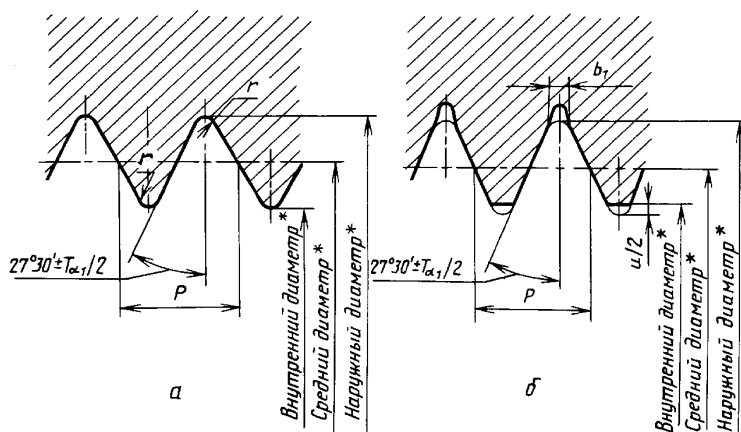
2.2. Номера видов калибров, их наименование, назначение и правила применения — по ГОСТ 24939.

## 3. ПРОФИЛЬ РЕЗЬБЫ И ДЛИНА РАБОЧЕЙ ЧАСТИ КАЛИБРОВ

3.1. Калибры-пробки вида ПР (21) должны иметь полный профиль резьбы в соответствии с указанным на черт. 1а, калибры-кольца вида ПР (1) и калибры-скобы вида ПР (7) — в соответствии с указанным на черт. 2а.



Черт. 1



\* Не относится к калибру вида ПР (7).

Черт. 2

3.2. Полный профиль резьбы калибров видов ПР (21), ПР (1) и ПР (7) должен иметь радиус  $r$  по вершинам и впадинам резьбы. Значения радиусов  $r$ , относящиеся к номинальному профилю резьбы, должны соответствовать указанным в табл. 1.

Таблица 1

Размеры в мм

$P$	Число шагов на длине 25,4 мм	$b_1$ , не более	$u = 0,14784P$	$r$ , не более
0,907	28	0,20	0,134	0,125
1,337	19	0,30	0,198	0,184
1,814	14	0,40	0,268	0,249
2,309	11	0,50	0,341	0,317

Примечание. Радиус  $r$  является исходным для проектирования резьбообразующего инструмента и не подлежит обязательному контролю.

3.3. Допускается изготавливать калибры-пробки вида ПР (21) с профилем в соответствии с указанным на черт. 16, калибры-кольца вида ПР (1) и калибры-скобы вида ПР (7) — в соответствии с указанным на черт. 26, имеющими вершины, срезанные по хорде, проходящей через точки касания дуги окружности закругленного профиля резьбы по ГОСТ 6357 на величину  $u/2$  и с канавкой шириной  $b_1$ .

Числовые значения  $u$  и  $b_1$  должны соответствовать указанным в табл. 1. Величина  $u$  является справочной, служит для расчета диаметров по вершинам резьбы и непосредственному контролю не подлежит. Форма канавки произвольная.

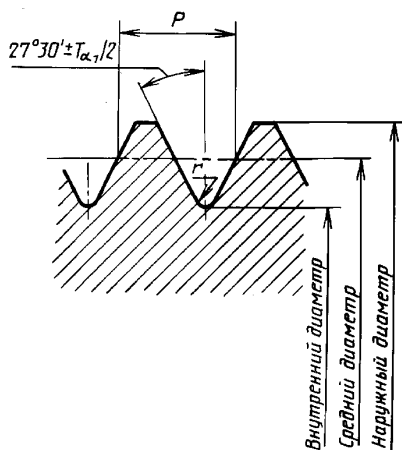
Примечание. Размеры впадин резьбы изделий (наружный диаметр внутренней резьбы и внутренний диаметр наружной резьбы) калибром со срезанной вершиной не контролируются.

3.4. Калибры-пробки видов КПр-Пр (2), У-Пр (8), КНЕ-Пр (12), КНЕ-НЕ (13), и Ки-НЕ (16) должны иметь профиль резьбы со срезанными вершинами и с радиусом  $r$  по впадинам резьбы в соответствии с указанным на черт. 3. Размеры радиусов  $r$  должны соответствовать значениям, указанным в табл. 1.

Примечания:

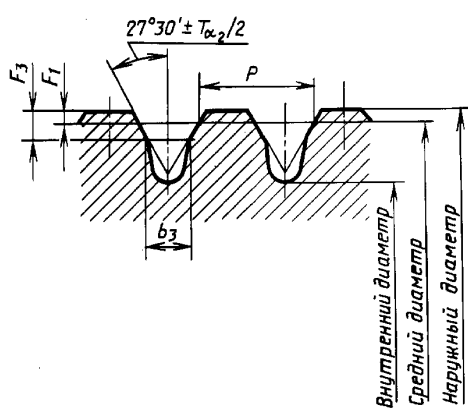
1. Значение среза вершин резьбы определяется формулами для расчета наружного диаметра калибров, указанными в табл. 9.

2. Размеры впадин резьбы проходного калибра-кольца вида ПР (1) калибром-пробкой вида КПр-Пр (2) со срезанной вершиной не контролируются.

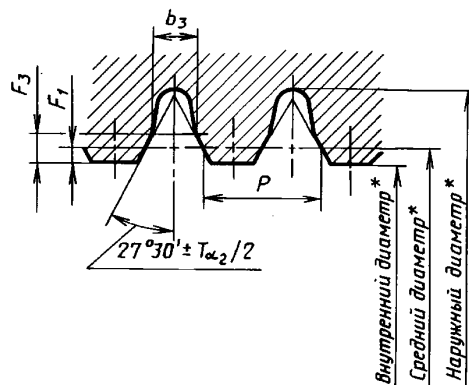


Черт. 3

3.5. Калибры-пробки видов КПр-НЕ (3), К-И (6) и НЕ (22) должны иметь укороченный профиль резьбы в соответствии с указанным на черт. 4, калибры-кольца вида НЕ (11) и калибры-скобы вида НЕ (9) в соответствии с указанным на черт. 5.



Черт. 4



\* Не относится к калибру вида НЕ (9).

Черт. 5

С. 5 ГОСТ 2533—88

Укороченный профиль резьбы калибра должен выполняться с канавкой  $b_3$  и размерами  $F_1$  и  $F_3$ , указанными в табл. 2. Форма канавки произвольная.

Величина  $F_1$  является справочной, служит для расчета диаметров по вершинам резьбы калибров с укороченным профилем и непосредственному контролю не подлежит.

Т а б л и ц а 2

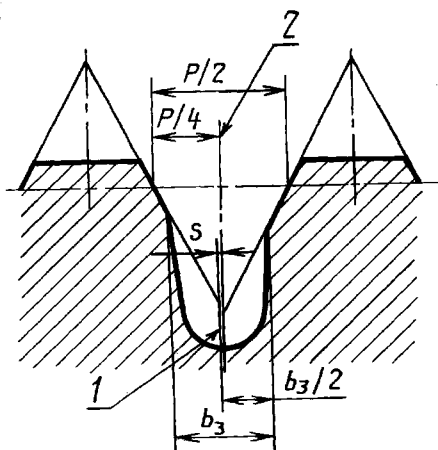
Размеры в мм

$P$	Число шагов на длине 25,4 мм	$F_1 = 0,1P$	$b_3$		$F_3$
			Номин.	Пред. откл.	
0,907	28	0,091	0,25	$\pm 0,03$	От 0,20 до 0,35
1,337	19	0,134	0,40	$\pm 0,04$	» 0,30 » 0,50
1,814	14	0,181	0,50	$\pm 0,05$	» 0,40 » 0,70
2,309	11	0,231	0,80	$\pm 0,05$	» 0,40 » 0,70

3.6. Смещение  $S$  канавки относительно боковых сторон профиля резьбы (черт. 6) должно быть не более предельного отклонения ширины канавки  $b_3$ , указанного в табл. 2.

Предельное отклонение ширины  $b_3$  канавки может быть увеличено на удвоенную разность между предельным и действительным значениями смещения  $S$ , если действительное значение меньше предельного.

П р и м е ч а н и е. Вместо размера  $b_3$  и смещения  $S$  допускается контролировать высоту  $F_3$  (черт. 4).



1 — реальное положение оси канавки;  
2 — номинальное положение оси канавки

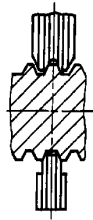
Черт. 6

3.7. Длина резьбы рабочей части резьбовых калибров должна быть не менее значений, указанных в табл. 3.

Т а б л и ц а 3

Обозначение (номер вида) калибра	Длина резьбы рабочей части калибра, мм	Обозначение (номер вида) калибра	Длина резьбы рабочей части калибра, мм
ПР (1)	$0,8N_k$	У-НЕ (10)	$3P$
КПР-ПР (2)	$0,8N_k + P$	НЕ (11)	$3P$
КПР-НЕ (3)	$3P$	КНЕ-ПР (12)	$3P$
К-И (6)	$3P$	КНЕ-НЕ (13)	$3P$
ПР (7)	$0,8N_k$	КИ-НЕ (16)	$3P$
У-ПР (8)	$0,8N_k + P$	ПР (21)	$0,8N_k$
НЕ (9)	В соответствии с табл. 9 и черт. 7	НЕ (22)	$3P$

П р и м е ч а н и е. Для длин свинчивания  $L$  по ГОСТ 6357 длина резьбы рабочей части проходных калибров должна составлять не менее 0,8 длины свинчивания резьбы.



Черт. 7

3.8. Длина рабочей части гладких калибров для контроля наружного диаметра наружной резьбы и внутреннего диаметра внутренней резьбы должна быть не менее значений, указанных в табл. 4.

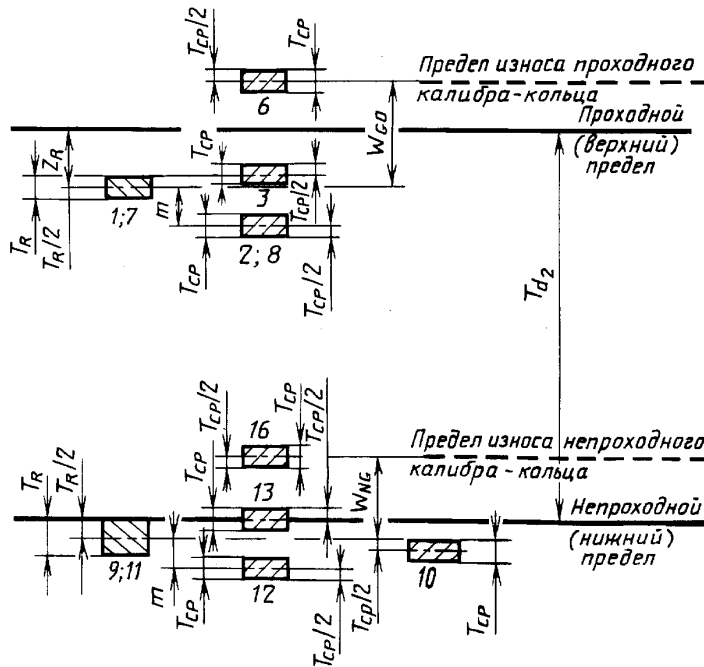
Таблица 4

Обозначение (номер вида) калибра	Длина рабочей части калибра, мм	Обозначение (номер вида) калибра	Длина рабочей части калибра, мм
ПР (17)	3P	К-ПР (19)	3P
	(для калибра-скобы)	К-НЕ (20)	3P
	$0,8N_k$	ПР (23)	$0,8N_k$
НЕ (18)	(для калибра-кольца)	НЕ (24)	3P
	3P	К-И (25)	3P

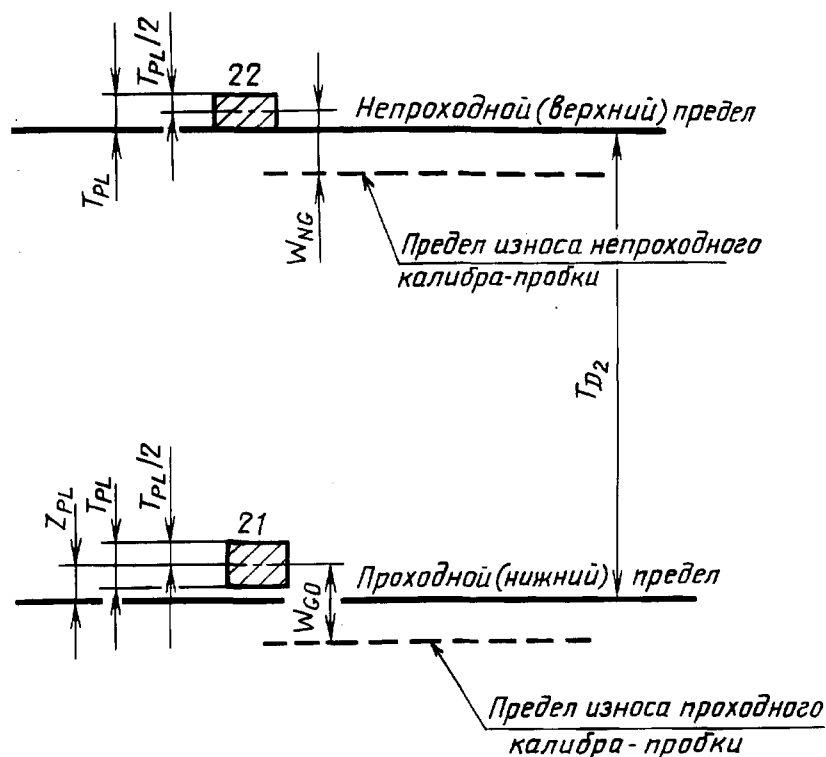
#### 4. ДОПУСКИ РЕЗЬБОВЫХ КАЛИБРОВ

4.1. Расположение полей допусков среднего диаметра, а также допуски и величины, определяющие положение полей допусков и предел износа калибров для контроля наружной резьбы должны соответствовать указанным на черт. 8 и в табл. 5, для контроля внутренней резьбы — указанным на черт. 9 и в табл. 5.

Примечание. Числа у полей допусков обозначают номера видов калибров.



Черт. 8



Черт. 9

Таблица 5

МКМ

T <sub>d2</sub> ; T <sub>D2</sub> по ГОСТ 6357	T <sub>R</sub>	T <sub>PL</sub>	T <sub>CP</sub>	m	Z <sub>R</sub>	Z <sub>PL</sub>	W <sub>GO</sub>		W <sub>NG</sub>	
							калибр-кольцо	калибр-пробка	калибр-кольцо	калибр-пробка
Св. 80 до 125	15	10	9	17	2	8	18	4	13	10
» 125 » 200	20	12	10	20	9	13	23	19	17	13
» 200 » 315	25	15	13	24	13	18	28	23	21	17
» 315 » 500	33	20	17	30	20	24	33	27	28	19

**Примечания:**

1. Значения T<sub>CP</sub> максимальные. При расчете размеров резьбовых калибров видов: КПР-ПР (2), У-ПР (8), У-НЕ (10) и КНЕ-ПР (12) допускается увеличение наименьшего предельного размера среднего диаметра резьбы калибров на значение до T<sub>CP</sub>/2 для обеспечения запаса на износ.

2. С целью ограничения числа проходных калибров для одного и того же размера резьбы проходные калибры для резьб класса точности В следует изготавливать по допускам калибров для резьб класса точности А.

4.2. Допуски угла наклона боковой стороны профиля резьбы калибров должны быть расположены симметрично ( $\pm \frac{T_{\alpha_1}}{2}$  или  $\pm \frac{T_{\alpha_2}}{2}$ ) относительно номинального угла.

Значения  $\frac{T_{\alpha_1}}{2}$  для полного профиля и  $\frac{T_{\alpha_2}}{2}$  для укороченного профиля приведены в табл. 6.





## 6. РАСЧЕТ КАЛИБРОВ

6.1. Размеры диаметров резьбовых калибров для контроля наружной и внутренней резьбы должны определяться по формулам, указанным в табл. 9.

Т а б л и ц а 9

Обозначение (номер вида) калибра	Наименование и назначение вида калибра	Профиль резьбы по чертежу	Наружный диаметр		Средний диаметр			Внутренний диаметр	
			Номин.	Пред. откл.	Номин.	Пред. откл.	Предел износа	Номин.	Пред. откл.
ПР (1)	Калибр-кольцо резьбовой про- ходной нерегу- лируемый	2а	Калибры для наружной резьбы						
		2б							
КПР- ПР (2)	Калибр-пробка резьбовой конт- рольный про- ходной для но- вого резьбового проходного не- регулируемого калибра-кольца	3	$d - u - \frac{T_{PL}}{2}$	$\pm \frac{T_{PL}}{2}$	$d_2 - Z_R - m$	$\pm \frac{T_{CP}}{2}$	—	$d_1 - T_{PL}$ , не более	—
КПР- НЕ (3)	Калибр-пробка резьбовой конт- рольный не- проходной для нового резьбо- вого проходного нерегулируемо- го калибра- кольца	4	$d_2 - Z_R +$ $+\frac{T_R}{2} + 2F_1$	$\pm \frac{T_{PL}}{2}$	$d_2 - Z_R +$ $+\frac{T_R}{2}$	$\pm \frac{T_{CP}}{2}$	—	$d_1 - T_{PL}$ , не более	—
К-И (6)	Калибр-пробка резьбовой конт- рольный для контроля изно- са резьбового проходного не- регулируемого калибра-кольца	4	$d_2 - Z_R +$ $+W_{GO} + 2F_1$	$\pm \frac{T_{PL}}{2}$	$d_1 - Z_R +$ $+W_{GO}$	$\pm \frac{T_{CP}}{2}$	—	$d_1 - T_{PL}$ , не более	—
ПР (7)	Калибр-скоба резьбовой про- ходной	2а, 2б	Размеры и предельные отклонения не регламентированы, а определяются калибром вида У-ПР (8). Радиальное биение профиля роликов не более 5 мкм						
У-ПР (8)	Калибр-пробка резьбовой уста- новочный для резьбового про- ходного калиб- ра-скобы	3	$d - u - \frac{T_{PL}}{2}$	$\pm \frac{T_{PL}}{2}$	$d_2 - Z_R - m$	$\pm \frac{T_{CP}}{2}$	—	$d_1 - T_{PL}$ , не более	—
НЕ (9)	Калибр-скоба резьбовой не- проходной	5	Размеры и предельные отклонения не регламентированы, а определяются калибром вида У-НЕ (10). Радиальное биение профиля роликов не более 5 мкм. Профиль должен соприкасаться только с двумя боковыми сторонами контролируемой наружной резьбы.						

Обозначение (номер вида) калибра	Наименование и назначение вида калибра	Профиль резьбы по чертежу	Наружный диаметр		Средний диаметр			Внутренний диаметр	
			Номин.	Пред. откл.	Номин.	Пред. откл.	Предел износа	Номин.	Пред. откл.
У-НЕ (10)	Калибр-пробка резьбовой уста- новочный для резьбового не- проходного ка- либра-скобы	3	$d - T_{d_2}$	$\pm T_{PL}$	$d_2 - T_{d_2} -$ $-\frac{T_R}{2} - \frac{T_{CP}}{2}$	$\pm \frac{T_{CP}}{2}$	—	$d_1,$ не более	—
НЕ (11)	Калибр-кольцо резьбовой не- проходной не- регулируемый	5	$d + T_{PL},$ не менее	—	$d_2 - T_{d_2} - \frac{T_R}{2}$	$\pm \frac{T_R}{2}$	—	$d_2 - T_{d_2} -$ $-\frac{T_R}{2} - 2F_1$	$\pm T_R$
КНЕ- ПР (12)	Калибр-пробка резьбовой конт- рольный про- ходной для но- вого резьбового непроходного нерегулируемо- го калибра- кольца	3	$d$	$\pm T_{PL}$	$d_2 - T_{d_2} -$ $-\frac{T_R}{2} - m$	$\pm \frac{T_{CP}}{2}$	—	$d_1,$ не более	—
КНЕ- НЕ (13)	Калибр-пробка резьбовой конт- рольный непро- ходной для но- вого резьбового непроходного нерегулируемо- го калибра- кольца	3	$d - T_{d_2}$	$\pm T_{PL}$	$d_2 - T_{d_2}$	$\pm \frac{T_{CP}}{2}$	—	$d_1,$ не более	—
КИ-НЕ (16)	Калибр-пробка резьбовой конт- рольный для контроля изно- са резьбового непроходного нерегулируемо- го калибра- кольца	3	$d - T_{d_2} -$ $-\frac{T_R}{2} + W_{NG}$	$\pm T_{PL}$	$d_2 - T_{d_2} -$ $-\frac{T_R}{2} + W_{NG}$	$\pm \frac{T_{CP}}{2}$	—	$d_1,$ не более	—
ПР (21)	Калибр-пробка резьбовой про- ходной	Калибры для внутренней резьбы							
		1a	$D + \frac{T_{PL}}{2}$	$\pm T_{PL}$	$D_2 + Z_{PL}$	$\pm \frac{T_{PL}}{2}$	$D_2 +$ $Z_{PL} -$ $-W_{GO}$	$D_1,$ не более	—
16	$D - u - \frac{T_{PL}}{2}$	$\pm \frac{T_{PL}}{2}$							

Обозначение (номер вида) калибра	Наименование и назначение вида калибра	Профиль резьбы по чертежу	Наружный диаметр		Средний диаметр			Внутренний диаметр	
			Номин.	Пред. откл.	Номин.	Пред. откл.	Предел износа	Номин.	Пред. откл.
HE (22)	Калибр-пробка резьбовой не- проходной	4	$D_2 + T_{D_2} +$ $+\frac{T_{PL}}{2} + 2F_1$	$\pm T_{PL}$	$D_2 + T_{D_2} +$ $+\frac{T_{PL}}{2}$	$\pm \frac{T_{PL}}{2}$	$D_2 +$ $+ T_{D_2} +$ $+\frac{T_{PL}}{2} -$ $- W_{NG}$	$D_1 - T_{D_2}$ , не более	—

## Примечания:

1. При расчете исполнительных размеров калибров следует определять наименьший предельный размер для калибров-колец и наибольший предельный размер для калибров-пробок.

2. Формулы для расчета размеров и предельные отклонения среднего диаметра калибров-колец видов ПР (1) и HE (11) приведены для координирования полей допусков контрольных калибров и контроля калибров-колец измерительными приборами.

3. Значения  $W_{GO}$  и  $W_{NG}$  калибров-пробок видов К-И (6) и КИ-HE (16) следует принимать по табл. 5 для калибров-колец.

6.2. Размеры диаметров гладких калибров для контроля наружной и внутренней резьбы должны определяться по формулам, указанным в табл. 10.

Таблица 10

Обозначение (номер вида) калибра	Наименование и назначение вида калибра	Диаметр калибра	
		Номин.	Пред. откл.
Калибры для наружной резьбы			
ПР (17)	Калибр-кольцо гладкий проходной или калибр-скоба гладкий проходной	$d - Z_2$	$\pm \frac{H_2}{2}$
HE (18)	Калибр-скоба гладкий непроходной или калибр-кольцо гладкий непроходной	$d - T_d$	$\pm \frac{H_2}{2}$
К-ПР (19)	Калибр-пробка гладкий контрольный проходной для нового гладкого проходного калибра-скобы	$d - Z_2$	$\pm \frac{H_P}{2}$
К-HE (20)	Калибр-пробка гладкий контрольный проходной для нового гладкого непроходного калибра-скобы	$d - T_d$	$\pm \frac{H_P}{2}$
К-И (25)	Калибр-пробка гладкий контрольный для контроля износа гладкого проходного калибра-скобы	$d$	$\pm \frac{H_P}{2}$

Продолжение табл. 10

Обозначение (номер вида) калибра	Наименование и назначение вида калибра	Диаметр калибра	
		Номин.	Пред. откл.
	Калибры для внутренней резьбы		
ПР (23)	Калибр-пробка гладкий проходной	$D_1 + Z_1$	$\pm \frac{H_1}{2}$
НЕ (24)	Калибр-пробка гладкий непроходной	$D_1 + T_{D_1}$	$\pm \frac{H_1}{2}$

### ИНФОРМАЦИОННЫЕ ДАННЫЕ

1. РАЗРАБОТАН И ВНЕСЕН Министерством станкостроительной и инструментальной промышленности СССР
2. УТВЕРЖДЕН И ВВЕДЕН В ДЕЙСТВИЕ Постановлением Государственного комитета СССР по стандартам от 27.04.88 № 1167
3. Стандарт полностью соответствует СТ СЭВ 354—87
4. ВЗАМЕН ГОСТ 2533—79
5. ССЫЛОЧНЫЕ НОРМАТИВНО-ТЕХНИЧЕСКИЕ ДОКУМЕНТЫ

Обозначение НТД, на который дана ссылка	Номер пункта
ГОСТ 6357—81	Вводная часть, разд. 1, 3.3, 3.7, 4.1, 5.1
ГОСТ 24939—81	

### 6. ПЕРЕИЗДАНИЕ