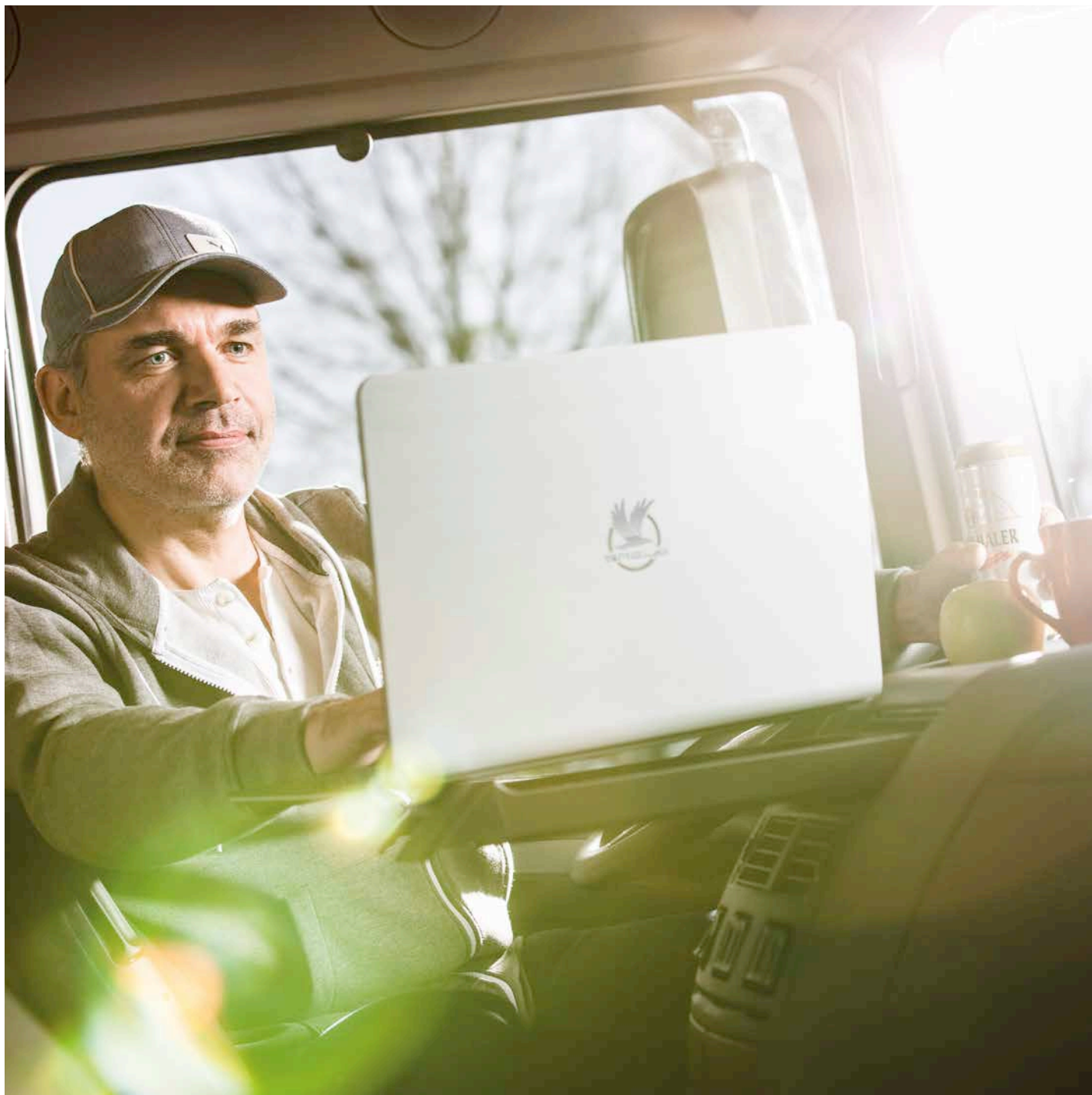


A man with dark hair, wearing a plaid shirt, is seated in the driver's seat of a car. He is looking down at a smartphone held in his hands. The car's interior, including the steering wheel and dashboard, is visible. The lighting is soft, suggesting an indoor or shaded environment. The word "ЭНЕР" is overlaid in large white letters across the center of the image.

ЭНЕР



ГИЯ



ЭЛЕКТРОПИТАНИЕ В ДОРОГЕ

ПОЗВОЛЯЕТ СНИЗИТЬ ЭНЕРГОПОТРЕБЛЕНИЕ

Наслаждайтесь во время поездки домашним комфортом. Специально разработанное решение Dometic «Питание и управление» включает в себя все, что обеспечивает в пути отличное электропитание. Например, чрезвычайно легкие и компактные зарядные устройства IUOU, которые могут быть интегрированы в интеллектуальную систему управления

аккумулятором. Компактной формой и очень высокой пиковой мощностью также отличаются новые синусоидальные инверторы. Независимость от стационарной или бортовой сети также обеспечивается с пятью генераторами для тяжелых условий эксплуатации.



01

01 ИНВЕРТОРЫ

Инверторы преобразуют напряжение аккумулятора 12 или 24 В в переменное напряжение 230 В. Синусоидальные инверторы идеально подходят для чувствительных электронных устройств. Инверторы, генерирующие модифицированное синусоидальное напряжение, прекрасно подходят для многих стандартных областей применения.

02 ЗАРЯДНЫЕ УСТРОЙСТВА

Ультрасовременная зарядная технология: Автоматические зарядные устройства МСА отличаются небольшими размерами, малым весом и легкостью в монтаже. Идеальное решение для батарей, работающих в стартстопном режиме: зарядные устройства серии МСР с интуитивно понятным управлением одной кнопкой.



02

03 ГЕНЕРАТОРЫ

Генераторы Dometic обеспечивают электропитание там, где нет электросети.

04 ЛИТИЙ-ИОННЫЙ АККУМУЛЯТОР

Этот супер-компактный аккумулятор на 60 % легче и обеспечивает в пять раз больше зарядных циклов, чем обычные гелевые аккумуляторы. И так, зарядка выполняется чрезвычайно быстро!



03



04

СИНУСОИДАЛЬНЫЕ ИНВЕРТОРЫ С ОЧЕНЬ ВЫСОКОЙ ПИКОВОЙ МОЩНОСТЬЮ

Синусоидальный инвертор Dometic SinePower обеспечивает чистое переменное напряжение 230 В, благодаря которому даже самые чувствительные потребители могут работать без проблем. Особенностью нового поколения инверторов является чрезвычайно высокая пиковая мощность. Устройства снабжены достаточной мощностью для беспроблемной обработки высоких пусковых токов подключенных потребителей.

Дополнительные преимущества: простой монтаж, сверхкомпактная конструкция, небольшой вес – инверторы можно также спокойно использовать в местах с небольшим свободным пространством. Ассортимент продукции включает недорогие базовые решения 900/1300 Вт, также без схемы приоритета сети, и два высокомоощных инвертора 2300/2500 Вт, дополнительно оснащенные шинным интерфейсом CAN. Этот интерфейс помимо прочего обеспечивает параллельное подключение до 3 инверторов благодаря уравниванию мощности.



Суперкомпактная форма,
небольшой вес

Быстрая и простая
установка

Интегрированная схема приоритета
сети или дополнительно
в качестве опции

МОДЕЛИ БЕЗ СХЕМЫ ПРИОРИТЕТА СЕТИ



DOMETIC SINEPOWER MSI912 / MSI924

- Длительная мощность: 900 Вт
- Пиковая мощность: 1600 Вт

MSI912 / 12 В / № изделия 9600000004
MSI924 / 24 В / № изделия 9600000005



DOMETIC SINEPOWER MSI1312 / MSI1324

- Длительная мощность: 1300 Вт
- Пиковая мощность: 2400 Вт

MSI1312 / 12 В / № изделия 9600000006
MSI1324 / 24 В / № изделия 9600000007



DOMETIC SINEPOWER MSI1812 / MSI1824

- Длительная мощность: 1800 Вт
- Пиковая мощность: 3200 Вт

MSI1812 / 12 В / № изделия 9600000008
MSI1824 / 24 В / № изделия 9600000009

МОДЕЛИ СО СХемой ПРИОРИТЕТА СЕТИ



DOMETIC SINEPOWER MSI1812T / MSI1824T

- Длительная мощность: 1800 Вт
- Пиковая мощность: 3200 Вт

MSI1812T / 12 В / № изделия 9600000010
MSI1824T / 24 В / № изделия 9600000011



DOMETIC SINEPOWER MSI2312T / MSI2324T

- Длительная мощность: 2300 Вт
- Пиковая мощность: 4000 Вт

MSI2312T / 12 В / № изделия 9600000012
MSI2324T / 24 В / № изделия 9600000013



DOMETIC SINEPOWER MSI3512T / MSI3524T

- Длительная мощность: 3500 Вт
- Пиковая мощность: 6000 Вт

MSI3512T / 12 В / № изделия 9600000014
MSI3524T / 24 В / № изделия 9600000015



АКСЕССУАРЫ ДЛЯ MSI 912 – MSI 3524T

MCR-7 / Комфортное дистанционное управление / № изделия 9600000090

MCR-9 / Стандартное дистанционное управление / № изделия 9600000091

DOMETIC VS 230

Схема приоритета сети для
MSI 912 / 924 / 1312 / 1324

- Для всех инверторов до 1800 Вт
- Разработано для распределения напряжения в транспортных средствах с двумя возможными источниками тока

№ изделия 9600000324

ЧИСТЫЙ СИНУС ПО СУПЕРЦЕНЕ!

Часто на борту имеется только один «скромный» потребитель напряжения 230 В перем. тока – например, телевизор, DVD-плеер или зарядное устройство для мобильного телефона. В этом случае мы рекомендуем MSI 212/224 или MSI 412/424 – две самых компактных модели Dometic SinePower. Они предлагают выходную мощность 150 и 350 Вт, интерфейс USB и суперплоскую форму – по невероятно низкой цене!

Недорогой мини-инвертор SI 102 подходит для транспортных аккумуляторов 12 В и обеспечивает для небольших электроприборов переменное синусоидальное напряжение. Идеальное решение для зарядки аккумулятора ноутбука или камеры в дороге.



DOMETIC SINEPOWER MSI 212 / MSI 224

- Длительная мощность: 150 Вт
- Пиковая мощность: 300 Вт

MSI 212 / 12 В / № изделия 9600000334
MSI 224 / 24 В / № изделия 9600000001



DOMETIC SINEPOWER MSI 412 / MSI 424

- Длительная мощность: 350 Вт
- Пиковая мощность: 700 Вт

MSI 412 / 12 В / № изделия 9600000002
MSI 424 / 24 В / № изделия 9600000003



DOMETIC POCKETPOWER SI 102

- Модифицированное синусоидальное напряжение
- Длительная мощность: 100 Вт
- Пиковая мощность: 200 Вт
- Монтажный кондуктор
- Евророзетка
- Вес: 282 г
- Ш x В x Г: 67 x 43 x 125 мм

№ изделия 9600000036

ИНВЕРТОРЫ С МОДИФИЦИРОВАННЫМ СИНУСОМ



DOMETIC PERFECTPOWER PP 1002 / PP 1004

- Длительная мощность: 1000 Вт
- Пиковая мощность: 2000 Вт

PP 1002 / 12 В / № изделия 9600000022
PP 1004 / 24 В / № изделия 9600000023



DOMETIC PERFECTPOWER PP 2002 / PP 2004

- Длительная мощность: 2000 Вт
- Пиковая мощность: 4000 Вт

PP 2002 / 12 В / № изделия 9600000024
PP 2004 / 24 В / № изделия 9600000025



ДИСТАНЦИОННОЕ УПРАВЛЕНИЕ MCR-9

- Ш x В x Г: 58 x 72 x 28 мм
- Вес: 40 г
- Длина кабеля 7,5 м

№ изделия 9600000091



DOMETIC PERFECTPOWER PP 152 / PP 154

- Длительная мощность: 150 Вт
- Пиковая мощность: 350 Вт
- Штекер для соединения с прикуривателем, 12 или 24 В

PP 152 / 12 В / № изделия 9600000016
PP 154 / 24 В / № изделия 9600000017



DOMETIC PERFECTPOWER PP 402 / PP 404

- Длительная мощность: 350 Вт
- Пиковая мощность: 700 Вт

PP 402 / 12 В / № изделия 9600000018
PP 404 / 24 В / № изделия 9600000019



DOMETIC PERFECTPOWER PP 602 / PP 604

- Длительная мощность: 550 Вт
- Пиковая мощность: 1100 Вт

PP 602 / 12 В / № изделия 9600000020
PP 604 / 24 В / № изделия 9600000021



ПЕРЕДНЯЯ СТОРОНА:

безопасная розетка и светодиоды для индикации функций



ЗАДНЯЯ СТОРОНА:

выключатель и колодка для внешнего выключателя



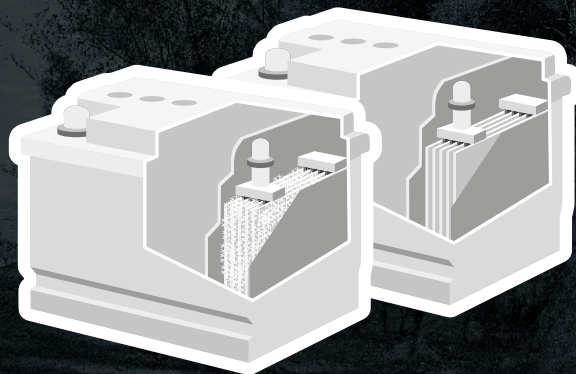
ПОМОЩЬ В МОНТАЖЕ:

Переставляемые по отдельности монтажные кронштейны

Сульфатирование – коварный яд для вашего аккумулятора

Сульфатирование ведет к преждевременному выходу из строя свинцово-кислотных аккумуляторов, т. к. уменьшает эффективную площадь поверхности пластин аккумулятора. Результат: уменьшается емкость, а с ней – и способность к запуску двигателя. Зарядное устройство не поможет в этой ситуации. Учитывая уменьшенную площадь поверхности пластин, батарея будет не в состоянии развить достаточную мощность.

Кондиционер батарей решает проблему в корне: он удаляет кристаллы сульфата, которые выросли на пластинах, и предотвращает образование новых. Эффективная площадь поверхности пластин снова увеличивается, а с ней – и емкость заряда батареи.



ЗАБОТА ОБ АККУМУЛЯТОРАХ

Длительный срок службы и всегда полная емкость: мечта о вечной батарее автомобиля теперь стала реальностью. Кондиционер батарей PerfectBattery BC 100 поддерживает в работоспособном состоянии 12-вольтовые свинцовые батареи, бережно моделируя условия движения автомобиля. Благодаря этому полная емкость аккумулятора обеспечивается даже после длительных периодов

простоя. Кондиционер батарей может также использоваться как зарядное устройство или резервный источник электропитания.

Кондиционер батарей PerfectBattery BR 12 предотвращает сульфатирование – причину преждевременного старения и выхода аккумуляторов из строя. Он кондиционирует батарею, многократно увеличивая ее срок службы. Даже кажущиеся неисправными аккумуляторы могут быть восстановлены.



DOMETIC PERFECTBATTERY BC 100

Кондиционер аккумуляторов

Поддерживает 12-вольтовые свинцовые батареи в идеальном состоянии в течение длительных периодов бездействия, а также служит зарядным устройством или берет на себя функцию электропитания в случае замены стартерной батареи.

- Кондиционирует аккумуляторы с емкостью от 10 до 150 Ач
- Заряжает аккумуляторы с емкостью от 10 до 30 Ач
- Может также использоваться в качестве резервного источника электропитания

№ изделия 9600000092



DOMETIC PERFECTBATTERY BR 12

Кондиционер батарей.

Предотвращает преждевременный отказ аккумулятора, вызываемый сульфатированием, и восстанавливает даже кажущиеся неисправными аккумуляторы.

- Просто присоединяется к отрицательному и положительному полюсам аккумулятора
- В несколько раз увеличивает срок службы аккумуляторов, уменьшая сульфатирование
- Восстанавливает даже кажущиеся неисправными аккумуляторы

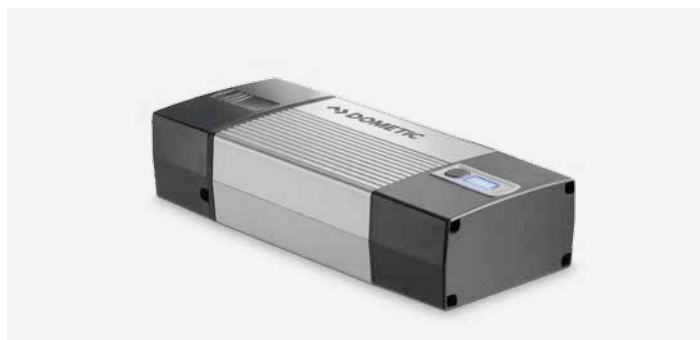
№ изделия 9600000093

МОБИЛЬНЫЕ 12 В ЗАРЯДНЫЕ УСТРОЙСТВА

Скорость и точность отличают новые 12 В зарядные устройства класса «премиум» серии Dometic PerfectCharge MCP. Наряду с зарядкой, они могут использоваться для электропитания, обеспечивая работу в мастерской.

Разработанные для удобного управления одной кнопкой, они оснащены микропроцессорным управлением и имеют 8-этапную зарядную характеристику, которая обеспечивает оптимальный

заряд даже работающих в тяжелом стартстопном режиме батарей. Удобный настенный держатель зарядного устройства, кабели и до четырех индикаторов позволяют зарядным устройствам находиться под рукой в нужную минуту. В комплект поставки входит также 12 В кабель, который может использоваться для подзаряда батарей от гнезда прикуривателя, кабель с зажимами аккумулятора и кабель с зажимами под наконечник.



DOMETIC PERFECTCHARGE MCP 1204

Зарядное устройство 12 В / 4 А

- Ультрасовременная зарядная технология
- Идеально подходит для стартстопных батарей и всех видов 12-вольтовых свинцово-кислотных аккумуляторов
- Управление одной кнопкой
- 8-ступенчатая зарядная характеристика
- Умная кабельная разводка
- Широкий ассортимент полезных аксессуаров входит в комплект поставки: зарядный кабель для гнезда прикуривателя, кабель с зажимами аккумулятора и кабель с зажимами под наконечник

№ изделия 9600000026

DOMETIC PERFECTCHARGE MCP 1207

Зарядное устройство 12 В / 7 А

- Ультрасовременная зарядная технология
- Идеально подходит для стартстопных батарей и всех видов 12-вольтовых свинцово-кислотных аккумуляторов
- Управление одной кнопкой
- 8-ступенчатая зарядная характеристика
- Умная кабельная разводка
- Широкий ассортимент полезных аксессуаров входит в комплект поставки: зарядный кабель для гнезда прикуривателя, кабель с зажимами аккумулятора и кабель с зажимами под наконечник

№ изделия 9600000027



НАСТЕННЫЙ ДЕРЖАТЕЛЬ

Настенный держатель для зарядных устройств PerfectCharge MCP

- Для зарядного устройства, кабеля и индикаторов аккумулятора
- Вмещает до 4 индикаторов аккумулятора

№ изделия 9102500079



DOMETIC PERFECTCHARGE BI 01

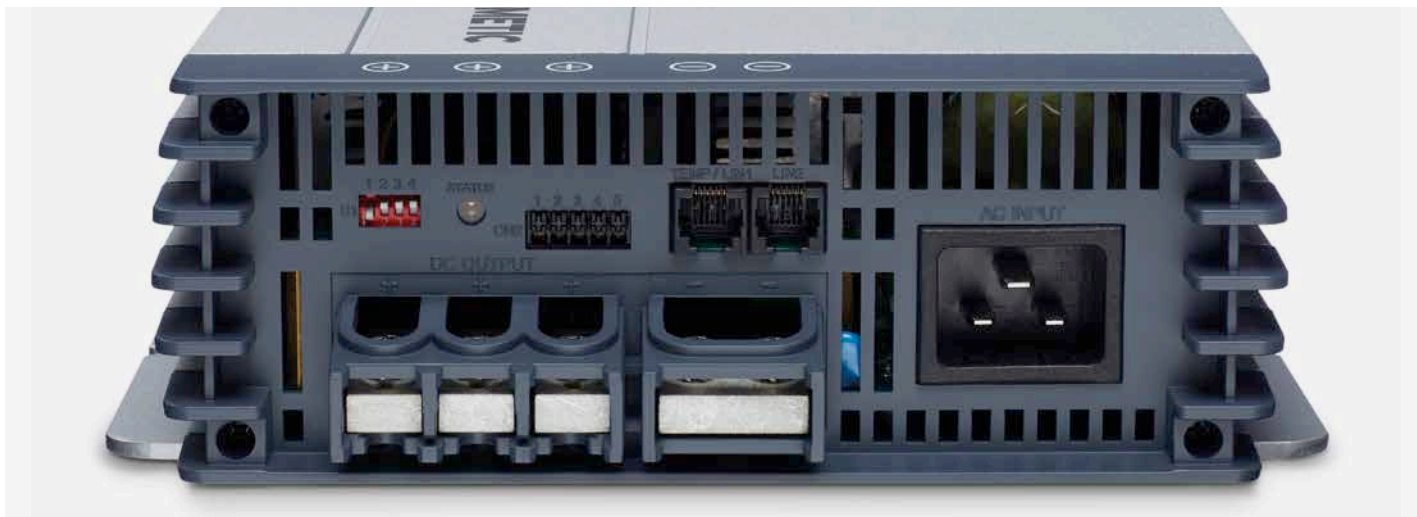
Индикатор аккумулятора

- Индикатор емкости аккумулятора
- Указывает состояние заряда с шагом 25 %

№ изделия 9600000094

ОПЦИОНАЛЬНЫЙ ИНДИКАТОР АККУМУЛЯТОРА

Необходим для быстрого контроля батареи: компактный индикатор аккумулятора Dometic PerfectCharge BI 01 также разработан для управления одной кнопкой. Он предназначен специально для зарядных устройств Dometic MCP 1204 и MCP 1207. Четыре светодиода указывают состояние заряда присоединенного свинцово-кислотного аккумулятора с шагом 25 %. Индикатор может постоянно оставаться в автомобиле или использоваться в качестве мобильного инструмента, например, для контроля батарей выставочных автомобилей или сезонных автомобилей.



ЗАРЯДНЫЕ УСТРОЙСТВА IUOU ОТ DOMETIC УДЛИНЯЮТ СРОК СЛУЖБЫ ВАШИХ АККУМУЛЯТОРОВ!

Стартовые и вспомогательные аккумуляторные батареи спроектированы для различных задач. Поэтому стартовые аккумуляторные батареи для запуска двигателя должны прежде всего подавать сильный ток и служат при этом буфером энергии с небольшими частичными циклами. Вспомогательные аккумуляторные батареи, напротив, подают слабый ток в течение длительного промежутка времени и потом снова заряжаются. Таким образом они подвергаются значительно большей нагрузке.

Во избежание повреждений аккумуляторных батарей и обеспечения их длительного срока службы необходимо учитывать эти особенности. Зарядные устройства IUOU работают с уникальным шестиступенчатым зарядным циклом. Они оптимально подходят для всех гелевых, АСМ- и электролитных аккумуляторов, так как они выполняют зарядку быстро и одновременно бережно.

АКСЕССУАРЫ ДЛЯ PERFECTCHARGE

Дополните свое зарядное устройство IUOU Dometic PerfectCharge индивидуально подобранными аксессуарами и наслаждайтесь превосходной зарядкой!

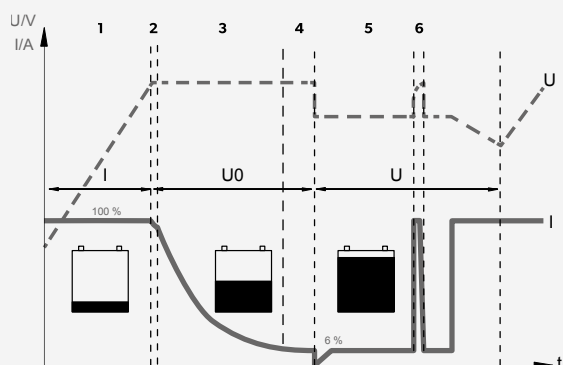
Датчик температуры MCA-TS1 / № изделия 9600000099

Датчик Hella MCA-HS1 на 12 В / № изделия 9600000101

Дистанционное управление MCA-RC1 / № изделия 9600000100



ЗАРЯДНАЯ ХАРАКТЕРИСТИКА IUOU



6-СТУПЕНЧАТАЯ ЗАРЯДНАЯ ХАРАКТЕРИСТИКА IUOU

- 1 I-фаза: Пустой аккумулятор заряжается постоянным током до достижения напряжения нужного уровня.
- 2–4 U0-фаза: 3-ступенчатая абсорбционная фаза зарядки с постоянным напряжением (U0). В первые 2 минуты определяется заряд аккумулятора, затем следует фаза основной зарядки. Она завершается после полной зарядки аккумулятора или при зарядном токе ниже 6% от номинального зарядного тока в течение 15 минут.
- 5 U-фаза: Зарядное устройство переключается в поддерживающий режим.
- 6 Кондиционирование: раз в 12 дней зарядное устройство переключается в фазу 1 для подпитки аккумулятора и предотвращения сульфатирования

ЗАРЯДНЫЕ УСТРОЙСТВА PERFECTCHARGE – ИДЕАЛЬНЫ ДЛЯ ВАШИХ АККУМУЛЯТОРОВ

ЗАРЯДКА 1 АККУМУЛЯТОРА + СТАРТОВОГО АККУМУЛЯТОРА

DOMETIC PERFECTCHARGE MCA 1215

- Выходы для зарядки аккумулятора: один, плюс 1 А выход для стартового аккумулятора
- Рекомендуемая емкость аккумулятора: 40–170 Ач
- Макс. зарядный ток: 15 А
- Вес: ок. 1,6 кг
- Регулируемые зарядные характеристики
- Переключающее и поддерживающее напряжение посредством 4-DIP-переключателя
- Два шинных интерфейса

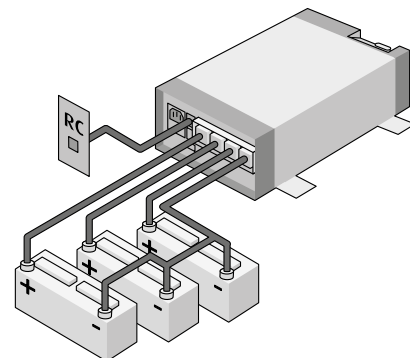
12 В / № изделия 9600000028

ЗАРЯДКА 2 АККУМУЛЯТОРОВ + СТАРТОВОГО АККУМУЛЯТОРА

DOMETIC PERFECTCHARGE MCA 1225

- Выходы для зарядки аккумулятора: два, плюс 1 А выход для стартового аккумулятора
- Рекомендуемая емкость аккумулятора: 75–300 Ач
- Макс. зарядный ток: 25 А
- Вес: ок. 1,7 кг
- Регулируемые зарядные характеристики
- Переключающее и поддерживающее напряжение посредством 4-DIP-переключателя
- Два шинных интерфейса

12 В / № изделия 9600000029



ЗАРЯДКА 2 АККУМУЛЯТОРОВ + СТАРТОВОГО АККУМУЛЯТОРА

DOMETIC PERFECTCHARGE MCA 1235

- Выходы для зарядки аккумулятора: два, плюс 1 А выход для стартового аккумулятора
- Рекомендуемая емкость аккумулятора: 100–400 Ач
- Макс. зарядный ток: 35 А
- Вес: ок. 1,9 кг
- Регулируемые зарядные характеристики
- Переключающее и поддерживающее напряжение посредством 4-DIP-переключателя
- Два шинных интерфейса

12 В / № изделия 9600000030

ЗАРЯДКА 3 АККУМУЛЯТОРОВ

DOMETIC PERFECTCHARGE MCA 1250

- Выходы для зарядки аккумулятора: три
- Рекомендуемая емкость аккумулятора: 150–600 Ач
- Макс. зарядный ток: 50 А
- Вес: ок. 3,1 кг
- Регулируемые зарядные характеристики
- Переключающее и поддерживающее напряжение посредством 4-DIP-переключателя
- Два шинных интерфейса

12 В / № изделия 9600000031

ЗАРЯДКА 3 АККУМУЛЯТОРОВ

DOMETIC PERFECTCHARGE MCA 1280

- Выходы для зарядки аккумулятора: три
- Рекомендуемая емкость аккумулятора: 200–800 Ач
- Макс. зарядный ток: 80 А
- Вес: ок. 4 кг
- Регулируемые зарядные характеристики
- Переключающее и поддерживающее напряжение посредством 4-DIP-переключателя
- Два шинных интерфейса

12 В / № изделия 9600000032

ЗАРЯДКА 2 АККУМУЛЯТОРОВ

DOMETIC PERFECTCHARGE MCA 2415

- Выходы для зарядки аккумулятора: два
- Рекомендуемая емкость аккумулятора: 40–170 Ач
- Макс. зарядный ток: 12,5 А
- Вес: ок. 1,6 кг
- Регулируемые зарядные характеристики
- Переключающее и поддерживающее напряжение посредством 4-DIP-переключателя
- Два шинных интерфейса

24 В / № изделия 9600000033

ЗАРЯДКА 3 АККУМУЛЯТОРОВ

DOMETIC PERFECTCHARGE MCA 2425

- Выходы для зарядки аккумулятора: три
- Рекомендуемая емкость аккумулятора: 75–300 Ач
- Макс. зарядный ток: 25 А
- Вес: ок. 2,9 кг
- Регулируемые зарядные характеристики
- Переключающее и поддерживающее напряжение посредством 4-DIP-переключателя
- Два шинных интерфейса

24 В / № изделия 9600000034

ЗАРЯДКА 3 АККУМУЛЯТОРОВ

DOMETIC PERFECTCHARGE MCA 2440

- Выходы для зарядки аккумулятора: три
- Рекомендуемая емкость аккумулятора: 100–400 Ач
- Макс. зарядный ток: 40 А
- Вес: ок. 3,9 кг
- Регулируемые зарядные характеристики
- Переключающее и поддерживающее напряжение посредством 4-DIP-переключателя
- Два шинных интерфейса

24 В / № изделия 9600000035

ЗАРЯДКА АККУМУЛЯТОРА В ПУТИ

ЗАРЯДНЫЕ УСИЛИТЕЛИ ДЛЯ АВТОМОБИЛЕЙ С УМНЫМИ ГЕНЕРАТОРАМИ

Новый экологический стандарт EURO 6 вызвал развитие нового поколения умных генераторов переменного тока. Основные задачи генераторов остались такими же: производство энергии для питания электрических потребителей на борту и зарядка стартерного аккумулятора и аккумулятора питания оборудования. При новых двигателях класса EURO 6 и умных генераторах может случиться, что аккумулятор питания оборудования переходит на питание электрических устройств уже во время движения. В этом случае аккумулятор питания оборудования не заряжается, а разряжается

при езде. Как гарантировать, что во время движения аккумулятор питания оборудования получает надлежащий заряд от генератора? Просто установить между ними конвертор напряжения PerfectPower! Эти высококачественные конвертеры служат зарядными усилителями. Благодаря их электрически изолированному напряжению входа и выхода они преобразуют любое входное напряжение в диапазоне от 8 до 16 В в стабильное напряжение 14,2 В – именно это напряжение предпочитают основные типы свинцово-кислотных аккумуляторов.



DOMETIC PERFECTCHARGE DC 08

Зарядный конвертор и зарядное устройство для аккумуляторов, 8 А

- Входное напряжение: 12 В пост. тока
- Диапазон входного напряжения: 8–16 В пост. тока
- Выходной ток: 8 А
- Выходное напряжение: 14,2 В пост. тока $\pm 0,1$ В
- КПД: до 87 %
- Пульсация и шум 20 мА
- Вес: 0,75 кг
- Ш x В x Г: 115 x 70 x 100 мм
- Знак технического контроля: сертификация электроники согласно Директиве по ЭМС для автомобилей

№ изделия 9600000095

DOMETIC PERFECTCHARGE DC 20

Зарядный конвертор и зарядное устройство для аккумуляторов, 20 А

- Входное напряжение: 12 В пост. тока
- Диапазон входного напряжения: 8–16 В пост. тока
- Выходной ток: 20 А
- Выходное напряжение: 14,2 В пост. тока $\pm 0,1$ В
- КПД: до 87 %
- Пульсация и шум 20 мА
- Вес: 1,2 кг
- Ш x В x Г: 115 x 70 x 160 мм
- Знак технического контроля: сертификация электроники согласно Директиве по ЭМС для автомобилей

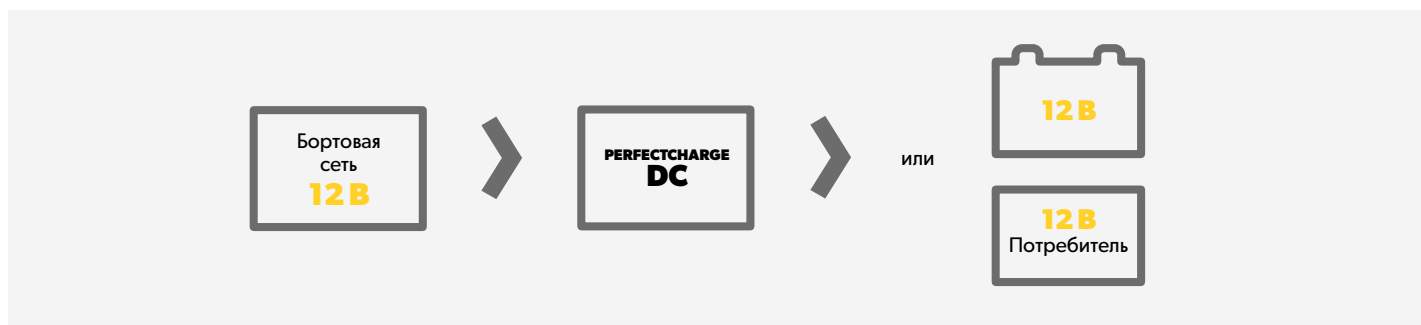
№ изделия 9600000096

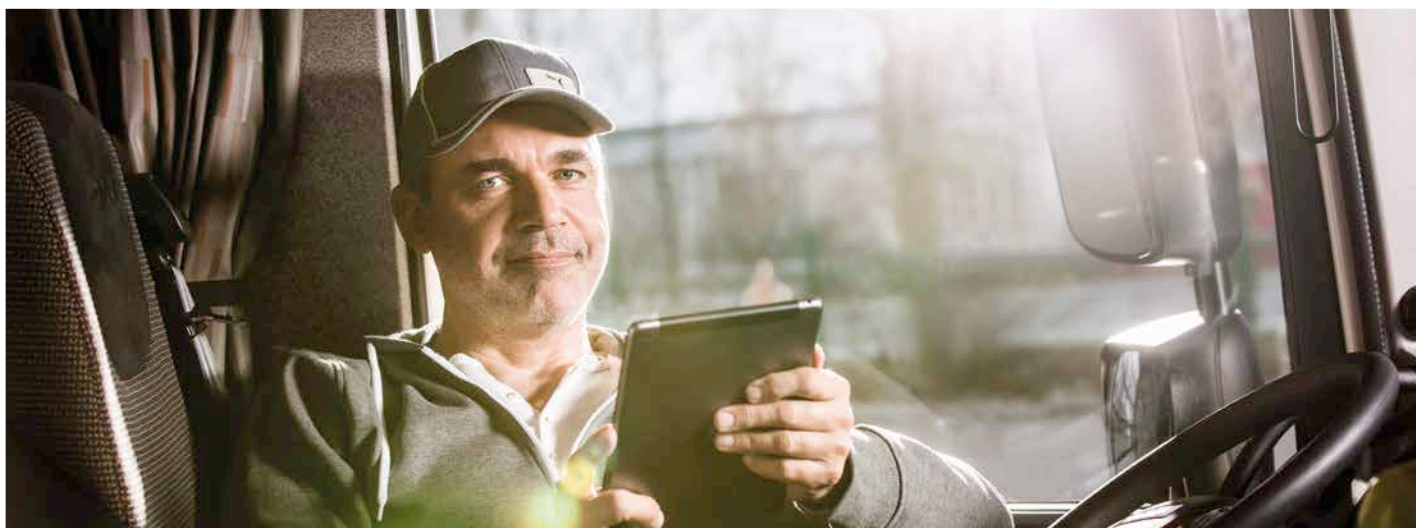
DOMETIC PERFECTCHARGE DC 40

Зарядный конвертор и зарядное устройство для аккумуляторов, 40 А

- Входное напряжение: 12 В пост. тока
- Диапазон входного напряжения: 8–16 В пост. тока
- Выходной ток: 40 А
- Выходное напряжение: 14,2 В пост. тока $\pm 0,1$ В, 13,8 В пост. тока $\pm 0,1$ В (DC 40 eSTORE)
- КПД: до 87 %
- Пульсация и шум 20 мА
- Вес: 2,1 кг
- Ш x В x Г: 115 x 70 x 270 мм
- Знак технического контроля: сертификация электроники согласно Директиве по ЭМС для автомобилей

DC 40 / № изделия 9600000097
DC 40, совместимый с eSTORE /
№ изделия 9600000098





ИДЕАЛЬНОЕ НАПРЯЖЕНИЕ НА БОРТУ КОНВЕРТЕРЫ ПОСТОЯННОГО ТОКА ДЛЯ ЛЮБЫХ ЦЕЛЕЙ

Недорогие, сверхкомпактные преобразователи напряжения импульсного типа для работы приборов на 12 В в 24 В цепях.

Для работы 12-вольтовых устройств от 24-вольтовой бортовой сети часто достаточно всего одного недорогого преобразователя (PerfectPower DCDC 06–DCDC 24). Компьютеры, мониторы, измерительные приборы и другое чувствительное оборудование требуют неизменного и стабильного напряжения с компенсацией перепадов напряжения.

Решение: преобразователи напряжения и зарядные конвертеры с гальваническим разделением входного и выходного напряжения (PerfectPower DCDC 10–DCDC 40 или PerfectCharge DC 08–DC 40). Высококачественные преобразователи постоянного напряжения в постоянное могут также использоваться для быстрой и бережной зарядки питающих аккумуляторов во время движения. Зарядные конвертеры PerfectCharge, дающие повышенное выходное напряжение 14,2 В, являются наилучшим решением для этой цели.



DOMETIC PERFECTPOWER DCDC 06

Конвертор напряжения 24 В в 12 В

- Конструкция импульсного типа
- Высокий КПД (до 90 %)
- Низкая теплоотдача
- Компактная конструкция, небольшой вес
- Простота установки: система зажимов

DCDC 06, 6 А, 24 В в 12 В
№ изделия 9600000038



DOMETIC PERFECTPOWER DCDC 12

Конвертор напряжения 24 В в 12 В

- Конструкция импульсного типа
- Высокий КПД (до 90 %)
- Низкая теплоотдача
- Компактная конструкция, небольшой вес
- Простота установки: система зажимов

DCDC 12, 12 А, 24 В » 12 В
№ изделия 9600000039



DOMETIC PERFECTPOWER DCDC 24

Конвертор напряжения 24 В в 12 В

- Конструкция импульсного типа
- Высокий КПД (до 90 %)
- Низкая теплоотдача
- Компактная конструкция, небольшой вес
- Простота установки: система зажимов

DCDC 24, 24 А, 24 В » 12 В
№ изделия 9600000040

СТАБИЛЬНОЕ НАПРЯЖЕНИЕ ДЛЯ ЧУВСТВИТЕЛЬНОГО ОБОРУДОВАНИЯ

Эти три инновационных конвертора напряжения генерируют очень стабильное выходное напряжение, что делает их идеальным решением стабилизации напряжения для чувствительного оборудования, работающего от постоянного тока, например, ноутбуков и измерительных приборов.

Кроме того, они обеспечивают быструю и бережную зарядку питающих аккумуляторов во время движения.



Очень стабильное
выходное напряжение

Идеальное решение
для электропитания
чувствительных устройств

Также заряжают питающие
аккумуляторы

ВЫСОКОКАЧЕСТВЕННЫЕ КОНВЕРТОРЫ НАПРЯЖЕНИЯ

Идеальное решение в качестве стабилизаторов напряжения для чувствительных 12 В или 24 В приборов с самыми высокими требованиями. Компенсируют избыточное и недостаточное напряжение в бортовой сети, генерируя стабильное выходное напряжение. Может также использоваться для зарядки питающих аккумуляторов.

DOMETIC PERFECTPOWER DCDC 10 / DCDC 20 / DCDC 40

Преобразователи напряжения с гальваническим разделением входного и выходного напряжения

- Стабильное, регулируемое электроникой выходное напряжение ($\pm 0,1$ В)
- Быстрая и бережная зарядка питающих аккумуляторов во время движения
- Высокий КПД (87 %)
- Возможно параллельное подключение нескольких конверторов
- Вход сигнала разрешения на включение или выключение конвертора
- Гальваническое разделение
- Дополнительный вход сигнала разрешения: соединение переключателя с + батареи для ручного активирования/деактивирования преобразователя или соединение с D+ для автоматического включения или выключения зарядного устройства от генератора
- Оптимизация ЭМС для автомобильной промышленности

Доступны пять моделей:

- 12 В › 24 В (10 А)
- 12 В › 24 В (20 А)
- 24 В › 24 В (10 А)
- 24 В › 12 В (20 А)
- 24 В › 12 В (40 А)



DOMETIC PERFECTPOWER DCDC 10

Преобразователи напряжения с гальваническим разделением входного и выходного напряжения

DCDC10, 10 А, 12 В › 24 В /
№ изделия 9600000084
DCDC 10, 10 А, 24 В › 24 В /
№ изделия 9600000085



DOMETIC PERFECTPOWER DCDC 20

Преобразователи напряжения с гальваническим разделением входного и выходного напряжения

DCDC 20, 20 А, 12 В › 24 В /
№ изделия 9600000086
DCDC 20, 20 А, 24 В › 12 В /
№ изделия 9600000087



DOMETIC PERFECTPOWER DCDC 40

Конвертор напряжения с гальваническим разделением входного и выходного напряжения

DCDC 40, 40 А, 24 В › 12 В /
№ изделия 9600000088

230 В – ВСЕГДА И ВЕЗДЕ

ГЕНЕРАТОРЫ DOMETIC



ПРЕИМУЩЕСТВА:

- Суперкомпактная форма
- Высокая длительная мощность
- Может использоваться как источник питания для кондиционеров Dometic
- Дистанционное управление в комплекте поставки
- Модели ТЕС: функция автоматического запуска для автоматической зарядки аккумуляторов
- Бензиновые модели ТЕС: переменная скорость, небольшой расход топлива, тихая работа



Переменная
скорость

- Модель Т и дизельные модели ТЕС: постоянная скорость



Постоянная
скорость

Генераторы Dometic обеспечивают электропитание там, где нет электросети. Это делает их незаменимыми для всех, кто ищет максимальную независимость при езде. Большая мощность при небольшом расходе топлива и высокое качество изделия являются отличительными чертами каждого генератора Dometic. Серия включает в себя модели мощностью от 2000 до 6200 Вт, работающие на бензине, дизеле или сжиженном газе

БЕНЗИНОВЫЕ ГЕНЕРАТОРЫ



DOMETEC TEC 29

2,6 кВт генератор для выработки переменного тока 230 В для работы на бензине

- Выходное напряжение: 230 В пер. тока $\pm 1\%$ (длительно) / чистое синусоидальное напряжение \sim
- Длительная мощность: 2600 Вт, пиковая мощность: 2900 Вт
- Вес: 44 кг

№ изделия 9102900299



DOMETEC T 2500H

2,0 кВт генератор для выработки переменного тока 230 В для работы на бензине

- Выходное напряжение: 230 В пер. тока $\pm 10\%$ (длительно) / чистое синусоидальное напряжение \sim
- Длительная мощность: 2000 Вт, пиковая мощность: 2200 Вт
- Вес: 50 кг

№ изделия 9102900005

ГЕНЕРАТОР НА СЖИЖЕННОМ ГАЗЕ



DOMETEC TEC 29LPG

2,6 кВт генератор для выработки переменного тока 230 В для работы на сжиженном нефтяном газе

- Выходное напряжение: 230 В пер. тока $\pm 1\%$ (длительно) / чистое синусоидальное напряжение \sim
- Длительная мощность: 2600 Вт, пиковая мощность: 2900 Вт
- Вес: 44 кг

№ изделия 9102900179

ДИЗЕЛЬНЫЕ ГЕНЕРАТОРЫ



DOMETEC TEC 30EV

2,5 кВт генератор для выработки переменного тока 230 В для работы на дизеле

- Выходное напряжение: 230 В пер. тока $\pm 1\%$ (длительно) / чистое синусоидальное напряжение \sim
- Длительная мощность: 2500 Вт, пиковая мощность: 2900 Вт
- Вес: 70 кг

№ изделия 9102900033



DOMETEC TEC 40D

3,5 кВт генератор для выработки переменного тока 230 В для работы на дизеле

- Выходное напряжение: 230 В пер. тока $\pm 1\%$ (длительно) / чистое синусоидальное напряжение \sim
- Длительная мощность: 3500 Вт, пиковая мощность: 3900 Вт
- Вес: 96,5 кг

№ изделия 9102900295

ГЕНЕРАТОРЫ НА ОБЫЧНОМ БЕНЗИНЕ/СЖИЖЕННОМ ГАЗЕ



DOMETEC TEC 60 / TEC 60LPG

6,2 кВт или 6,0 кВт генератор, работа на обычном бензине или сжиженном газе

- Высокая мощность, низкое потребление
- Надежная конструкция в корпусе из высококачественной стали
- Пульт дистанционного управления с подсвечиваемым дисплеем

TEC 60 (обычный бензин)
№ изделия 9102900229
TEC 60 (сжиженный газ) /
№ изделия 9102900230



Легкий,
мощный и
компактный

DOMETIC eSTORE

Литий-ионный аккумулятор, 100 Ач / 12 В
Базирующаяся на шине CAN система,
СiB-совместимая

- Перезаряжаемый литий-ионный аккумулятор
- До 60 % легче гелевых аккумуляторов
- В 5 раз больше циклов зарядки
- Оптимизированная зарядка за 1–3 часа, в зависимости от зарядного устройства
- Не требует обслуживания
- Интеллектуальный мониторинг аккумулятора с помощью встроенной системы управления (BMS)
- Защита от избыточного напряжения
- Отслеживает температуру аккумулятора
- Идеально подходит для сложных конфигураций управления питанием: до 8 аккумуляторов подключаются параллельно (= 800 А/ч)

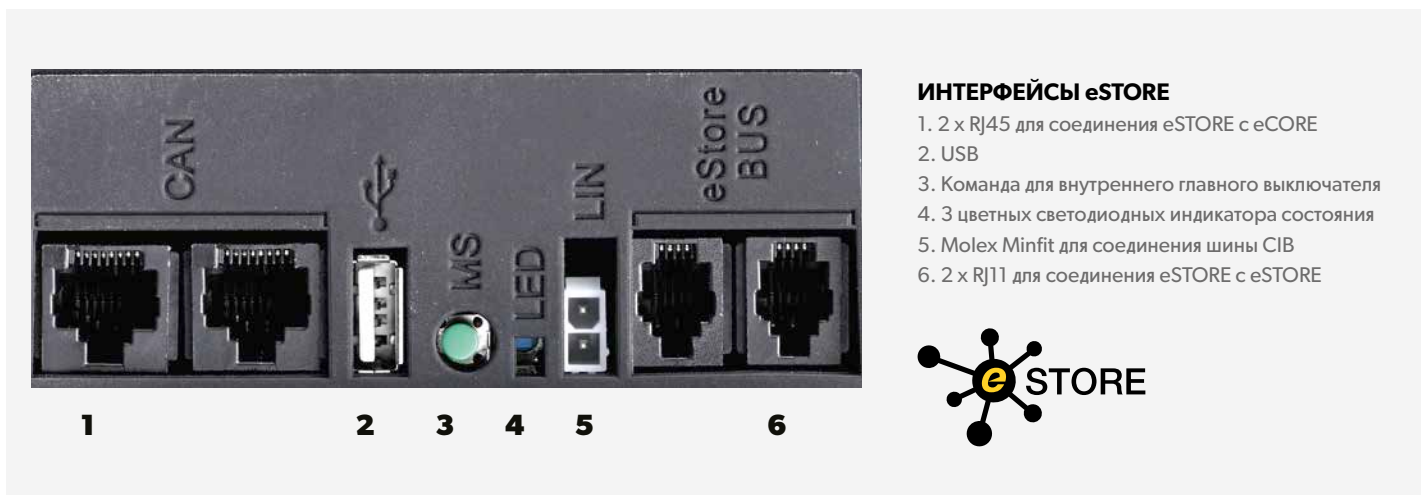
№ изделия 9102900224

DOMETIC eSTORE ЗАПАС ЭЛЕКТРИЧЕСТВА – ЛЕГКО!

Литий-ионная аккумуляторная батарея eSTORE от Dometic – это аккумулятор, намного превосходящий обычные свинцовые и гелевые аккумуляторы. Он легко справляется с пятикратным числом зарядных циклов, на 60 % легче и отличается компактной формой.

Никакого обслуживания, никакого сульфатирования, и сенсационно короткое время зарядки: 1–3 часа присоединения к стационарной сети или генератору достаточно, чтобы Dometic eSTORE достиг своей полной емкости.

Интегрированная система управления аккумулятором BMS защищает аккумулятор от слишком высоких зарядных токов или напряжений, оберегает его от опасных рабочих температур, дает данные о состоянии заряда и выравнивает его между отдельными элементами. Литий-ионный аккумулятор Dometic идеально подходит для применения в туристических автомобилях и мобильных магазинах и открывает абсолютно новые перспективы в мобильном электропитании.



ИНТЕРФЕЙСЫ eSTORE

1. 2 x RJ45 для соединения eSTORE с eCORE
2. USB
3. Команда для внутреннего главного выключателя
4. 3 цветных светодиодных индикатора состояния
5. Molex Minifit для соединения шины CIB
6. 2 x RJ11 для соединения eSTORE с eSTORE



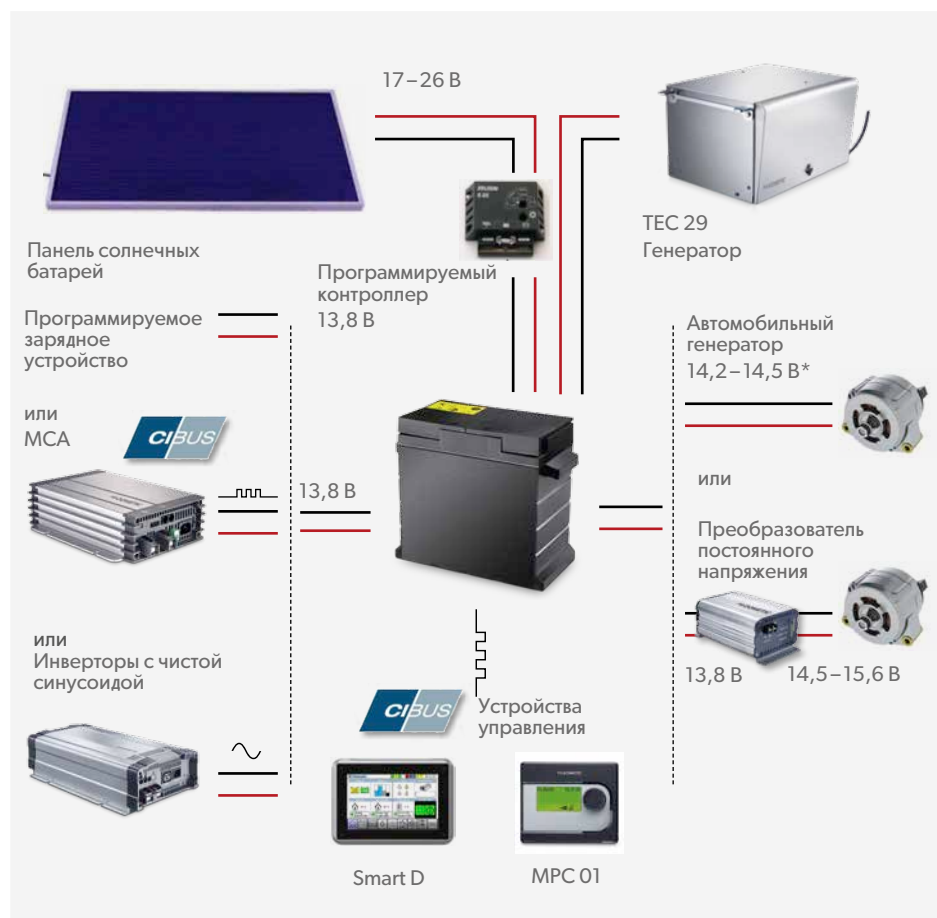
ВЫСОКОКЛАССНАЯ ЛИТИЙ-ИОННАЯ ТЕХНОЛОГИЯ, ОБЕСПЕЧИВАЮЩАЯ ОПТИМАЛЬНОЕ УПРАВЛЕНИЕ ЭНЕРГОПОТРЕБЛЕНИЕМ

Электропитание
под контролем

DOMETIC eSTORE

- Размеры (Ш x В x Г): 315 x 285 x 160 мм
- Вес: 17 кг
- Емкость аккумулятора: 100 Ач
- Напряжение аккумулятора: 12 В пост. тока
- Количество циклов: До 2000 (25 °С, глубина разрядки аккумулятора 80 %)
- Длительная мощность: 2000 Вт
- Время зарядки: 1:15 ч (с помощью Dometic eCore)
- Температура разрядки: от -30 °С до +55 °С
- Температура зарядки: от -10 до +55 (< 0 °С зарядка с макс. 5 А, > 0 °С зарядка с макс. 40 А)
- Тип аккумулятора: литий-ионный (LiFePO4)
- Тип защиты: эквивалентен IP 21
- Знак технического контроля: сертификат электроники

СОВМЕСТИМОСТЬ С ПАНЕЛЬЮ СОЛНЕЧНЫХ БАТАРЕЙ / ГЕНЕРАТОРОМ



eSTORE МОЖЕТ ЗАРЯЖАТЬСЯ ОТ РАЗЛИЧНЫХ ИСТОЧНИКОВ:

- Панель солнечных батарей в комбинации с программируемым контроллером
- Автомобильный генератор в комбинации с преобразователем постоянного напряжения в постоянное. См. стр. 90
- Программируемое зарядное устройство серии WAECO MCA или зарядные устройства иных производителей
- Dometic eCORE обеспечивает быстрый процесс заряда

Информация eSTORE может быть отображена на панели управления Dometic Smart D или Dometic MPC 01 (доступна в качестве аксессуара)

* Не программируемые зарядные устройства, такие как, например, автомобильные генераторы (или зарядные устройства батареи, работающие вне пределов указанного диапазона температур), могут вызывать размыкание главного выключателя. В очень маловероятном случае размыкания главного выключателя его можно повторно замкнуть. eSTORE вернется в нормальное рабочее состояние.